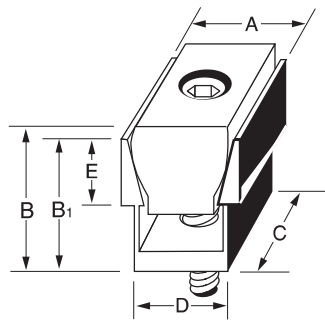
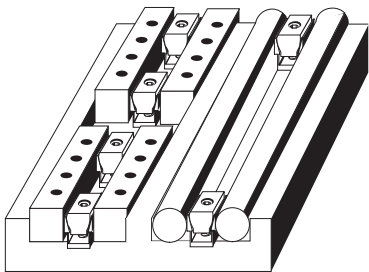
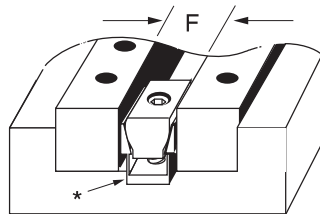
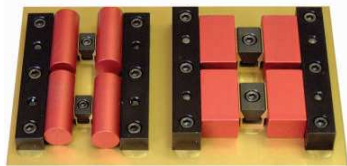


此微型又經濟的楔型塊夾持件讓使用者能在機板上鎖固更多的零件。
特殊的鋼鐵楔型與具延展性的鋁材軌道設計搭配而產生雙側的夾持力。

- 增加產量與效率
- 最小尺寸的夾持件
- 夾持兩等邊形的夾持動作
- 使用於平行或圓形的工件
- 減少空間的浪費
- 可與油壓缸搭配使用



型號	模組	A	B	B1	C	D*	E	F+	牙規	最大延遲	扭力矩 (N.m)	夾持力 (N)	每包數量	板手尺寸
MIB-80250	250	6.1	6.9	6.40	8.1	5.3	3.6	6.4	M2	6.7	0.70	880	6	1.5
MIB-80375	375	9.1	9.7	9.50	11.9	7.9	4.7	9.5	M2.5	10.0	1.50	1350	6	2.0
MIB-80500	500	12.3	14.5	12.70	15.9	10.4	5.6	12.7	M4	13.2	3.40	2225	8	3.0
MIB-80750	750	18.6	19.0	19.05	23.8	16.1	9.5	19.0	M6	20.3	14.30	6675	6	5.0
MIB-81000	1000	24.8	25.9	25.40	31.7	20.8	12.7	25.4	M8	26.9	14.50	8900	4	6.0
MIB-81500	1500	37.3	38.6	38.10	47.6	30.8	19.0	38.1	M12	39.9	38.40	15575	2	10.0
MIB-82000	2000	49.7	51.5	50.80	63.5	41.2	25.4	50.8	M16	53.0	74.60	26700	2	14.0

D*: 尺寸A加工之狹縫比 D 的尺寸寬以確保夾持件和工件保持成一直線。作動時，夾持件不應與狹縫接觸。
F: 間距須介於工件和夾持件的公差範圍內。鑽孔和鎖固孔在 F 尺寸的中央。

所有規格長度尺寸皆為508mm，長條形楔型塊夾持件可滿足您不同長度的需求。
此夾持件不包含電鍍及鑽孔。



型號	模組
MIB-62010	250軌道
MIB-63010	250鋼鐵
MIB-62020	375軌道
MIB-63020	375鋼鐵
MIB-62120	500軌道
MIB-63120	500鋼鐵
MIB-62220	750軌道
MIB-63220	750鋼鐵

型號	模組
MIB-62320	1000 軌道
MIB-63320	1000 鋼鐵
MIB-62420	1500 軌道
MIB-63420	1500 鋼鐵
MIB-62520	2000 軌道
MIB-63520	2000 鋼鐵

BP

BPA

BC

CP

SU

PT

SVF

ALV

OK-
VISE

MITEE-
BITE

其他類

技術
資料