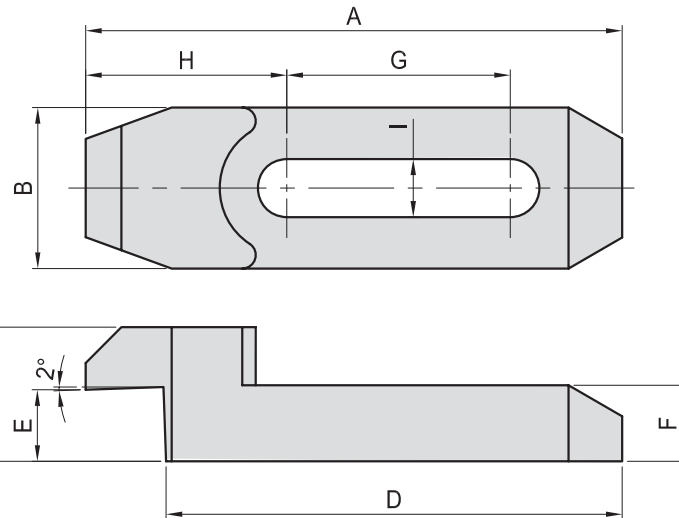
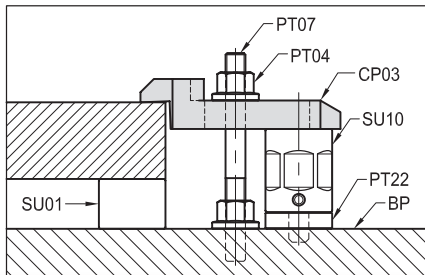


# CP03

## 鳥頸壓板 GOOSE NECK CLAMP



- 材質：S45C
- 熱處理：HRC 32°~ 38°
- 表面：染黑處理
- 特長：固定工件時，可降低螺母高度，減少刀具干涉空間。



MODEL NO.	A	B	C	D	E	F	G	H	I	kg
CP03-12120	120	36	30	102	16	17	50	45	13	0.49
CP03-16150	150	48	48	130	25	25	55	60	17	1.30
CP03-20175	175	60	60	150	30	30	65	70	21	2.26

BP

BPA

BC

CP

SU

PT