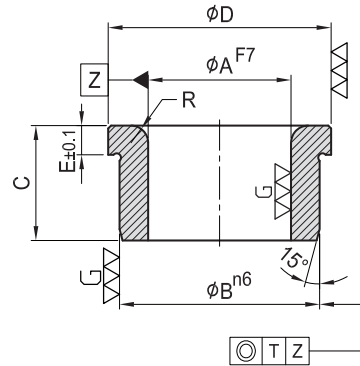


# PT59

## POSITIONING BUSHING



- Material : SUJ2
- Surface finish : HRC 60°

MODEL NO.	A	B	C	D	E	R	T
PT59-0615-10	6	12	10	15	3	1.5	0.01
PT59-0818-12	8	15	12	18	3	2.0	0.01
PT59-1022-12	10	18		22	4		
PT59-1226-16	12	22	16	26	4	2.0	0.01
PT59-1426-16	14						
PT59-1530-16	15	26	16	30	4	2.0	0.01
PT59-1630-16	16						
PT59-1834-20	18	30	20	34	5	3.0	0.01
PT59-2034-20	20						
PT59-2239-20	22	35	20	39	5	3.0	0.01
PT59-2539-20	25						
PT59-3052-25	30	48	25	52	5	3.0	0.01
PT59-4059-30	40	55	30	59			
PT59-5074-30	50	70	30	74	6	3.5	0.01

BP

BPA

BC

CP

SU

PT