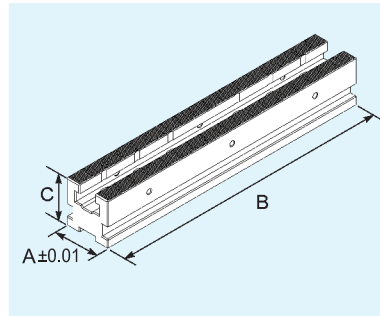
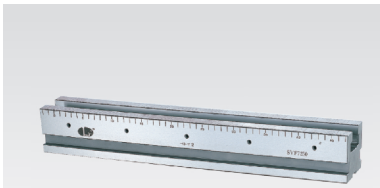


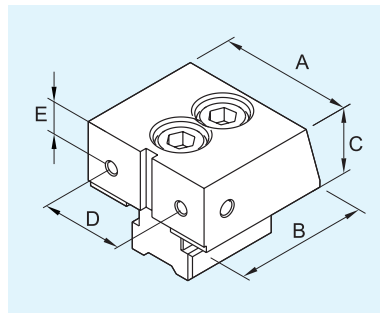
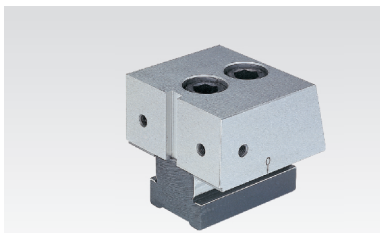
本體 Main body



型 式	A	B	C	kg
SVF-AB01-5030-80	50	300	50	4.0
SVF-AB01-5030-100				
SVF-AB01-5040-80	50	400	50	5.3
SVF-AB01-5040-100				
SVF-AB01-5050-80	50	500	50	6.7
SVF-AB01-5050-100				
SVF-AB01-5060-80	50	600	50	8.0
SVF-AB01-5060-100				
SVF-AB01-5070-80	50	700	50	9.5
SVF-AB01-5070-100				
SVF-AB01-7240-100	72	400	72	11.2
SVF-AB01-7250-100		500		14.0
SVF-AB01-7260-100		600		17.0
SVF-AB01-7270-100	72	700	72	20.0
SVF-AB01-10040-100	100	400	72	16.0
SVF-AB01-10050-100		500		20.0
SVF-AB01-10060-100		600		24.0
SVF-AB01-10070-100	100	700	72	28.0

(適用於A與B/BE系列)

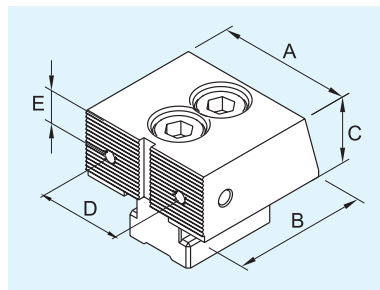
強力單斜 固定鉗口組 Stationary wedge-heavy duty



型 式	A	B	C	D	E	kg
SVF-AB02-50	50	50	25	30	12.5	0.6
SVF-AB02-72	72	74	40	44	21.5	2.0
SVF-AB02-100	100	75	43	64	22.0	2.6

(適用於B系列)

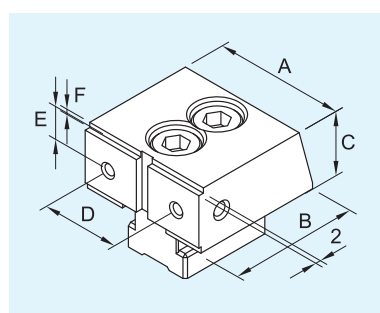
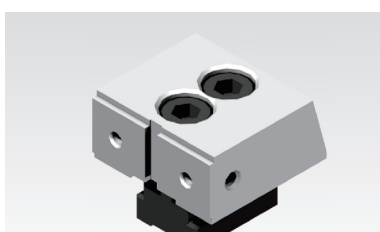
強力齒面 單斜固定鉗口組 Serrated stationary wedge-heavy duty



型 式	A	B	C	D	E	kg
SVF-ABG02-50	50	50	25	30	12.5	0.6
SVF-ABG02-72	72	74	40	44	21.5	2.0
SVF-ABG02-100	100	75	43	64	22.0	2.6

(適用於B系列)

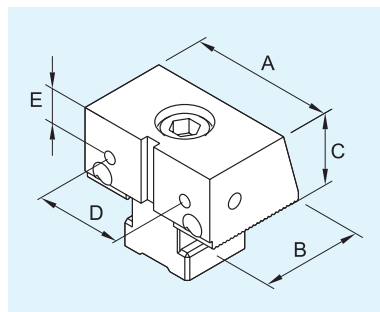
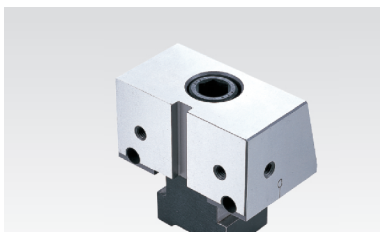
強力段差 單斜固定鉗口組 Step stationary wedge-heavy duty



型 式	A	B	C	D	E	F	kg
SVF-ABS02-502	50	50	25	30	12.5	2	0.6
5							
SVF-ABS02-505							
SVF-ABS02-722	72	74	40	44	21.5	2	2.0
5							
SVF-ABS02-725							
SVF-ABS02-1002	100	75	43	64	22.0	2	2.6
5							
SVF-ABS02-1005							

(適用於B系列)

單斜固定鉗口組 Stationary wedge - standard duty



型 式	A	B	C	D	E	kg
SVF-AB03-50	50	35	25	30	12.5	0.4
SVF-AB03-72	72	48	40	44	21.5	1.1
SVF-AB03-100	100	48	43	64	22.0	1.7

(適用於A、BE與C系列)

BP

BPA

BC

CP

SU

PT

SVF

ALV

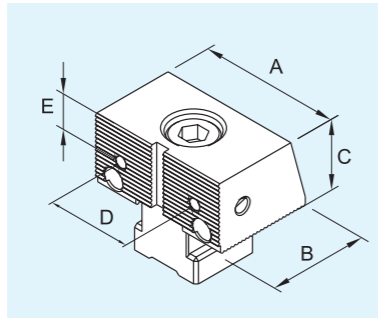
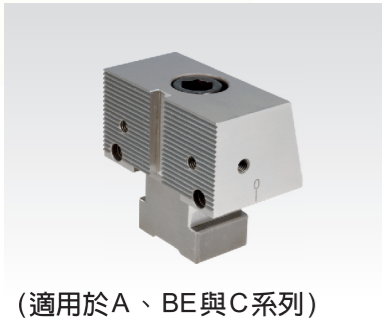
OK-
VISE

MITEE-
BITE

其他類

技術
資料

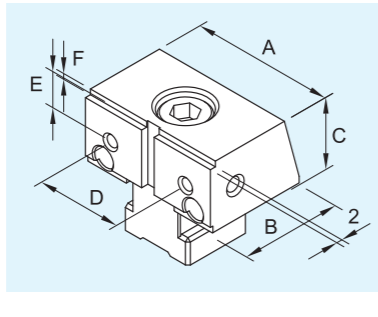
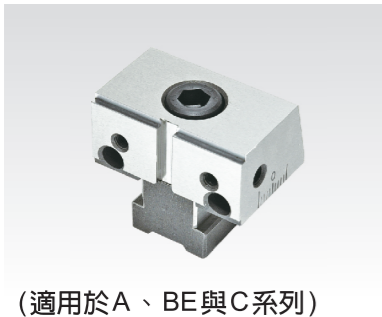
齒面單斜 固定鉗口組 Serrated stationary wedge - standard duty



型 式	A	B	C	D	E	kg
SVF-ABG03-50	50	35	25	30	12.5	0.4
SVF-ABG03-72	72	48	40	44	21.5	1.1
SVF-ABG03-100	100	48	43	64	22.0	1.7

(適用於A、BE與C系列)

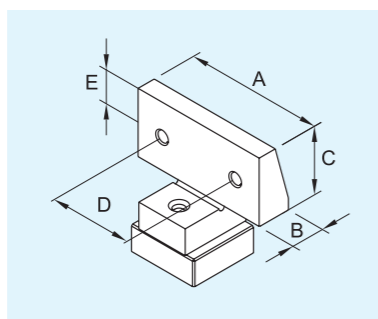
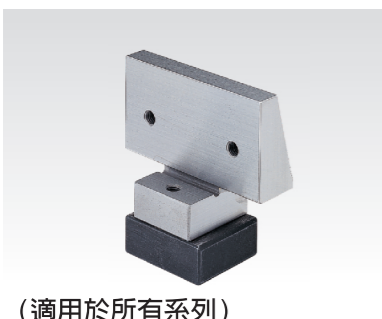
段差單斜 固定鉗口組 Step stationary wedge - standard duty



型 式	A	B	C	D	E	F	kg
SVF-ABS03-502	50	35	25	30	12.5	2	0.4
SVF-ABS03-505						5	
SVF-ABS03-722	72	48	40	44	21.5	2	1.1
SVF-ABS03-725						5	
SVF-ABS03-1002	100	48	43	64	22.0	2	1.7
SVF-ABS03-1005						5	

(適用於A、BE與C系列)

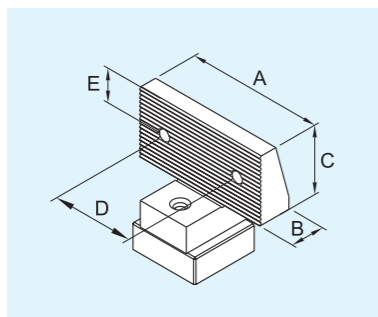
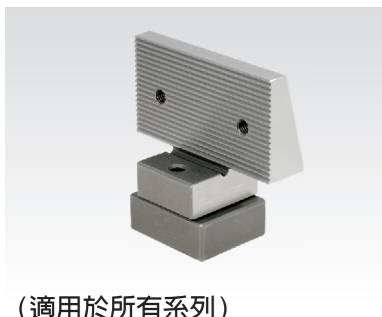
單斜 活動鉗口組 Moveable jaw



型 式	A	B	C	D	E	kg
SVF-AB04-50	50	12	24.3	30	12.5	0.2
SVF-AB04-72	72	18	39.3	44	21.5	0.6
SVF-AB04-100	100	21	42.0	64	22.0	1.0

(適用於所有系列)

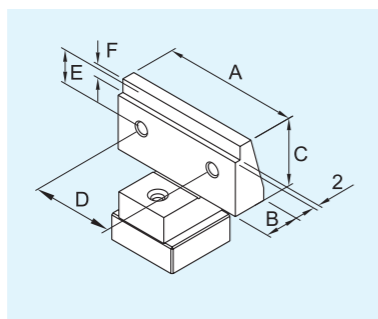
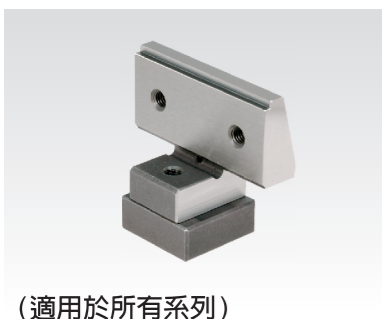
齒面單斜 活動鉗口組 Serrated moveable jaw



型 式	A	B	C	D	E	kg
SVF-ABG04-50	50	12	24.3	30	12.5	0.2
SVF-ABG04-72	72	18	39.3	44	21.5	0.6
SVF-ABG04-100	100	21	42.0	64	22.0	1.0

(適用於所有系列)

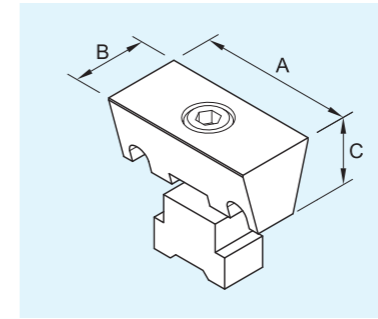
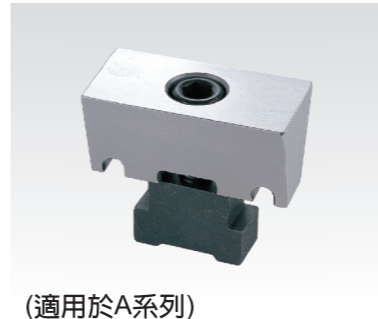
段差單斜 活動鉗口組 Step moveable jaw



型 式	A	B	C	D	E	F	kg
SVF-ABS04-502	50	12	24.3	30	12.5	2	0.2
SVF-ABS04-505						5	
SVF-ABS04-722	72	18	39.3	44	21.5	2	0.6
SVF-ABS04-725						5	
SVF-ABS04-1002	100	21	42.0	64	22.0	2	1.0
SVF-ABS04-1005						5	

(適用於所有系列)

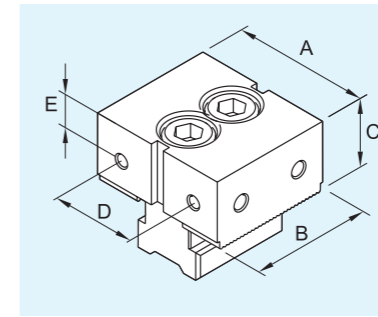
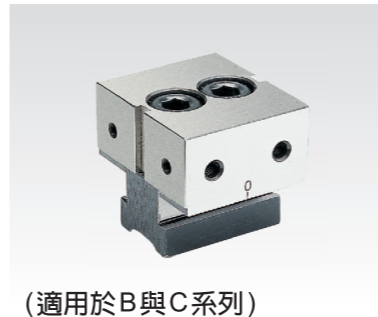
楔型塊組 Moveable wedge



型 式	A	B	C	kg
SVF-A01-50	50	24	22	0.2
SVF-A01-72	72	35	35	0.6
SVF-A01-100	100	45	38	1.2

(適用於A系列)

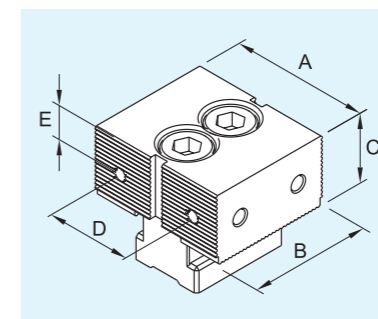
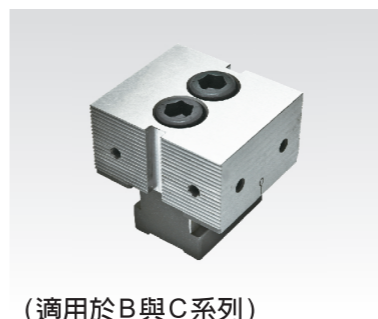
固定鉗口組 Fixed jaw-heavy duty



型 式	A	B	C	D	E	kg
SVF-B01-50	50	44	25	30	12.5	0.5
SVF-B01-72	72	65	40	44	21.5	1.8
SVF-B01-100	100	70	43	64	22.0	2.6

(適用於B與C系列)

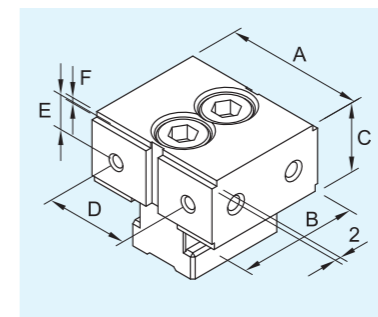
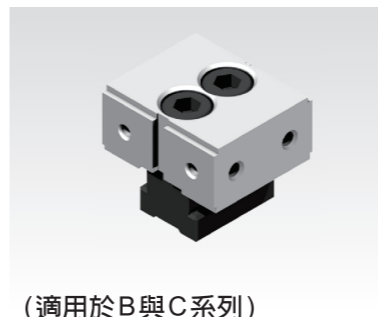
齒面固定鉗口組 Serrated fixed jaw-heavy duty



型 式	A	B	C	D	E	kg
SVF-BG01-50	50	44	25	30	12.5	0.5
SVF-BG01-72	72	65	40	44	21.5	1.8
SVF-BG01-100	100	70	43	64	22.0	2.6

(適用於B與C系列)

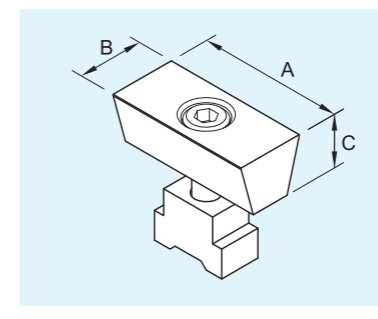
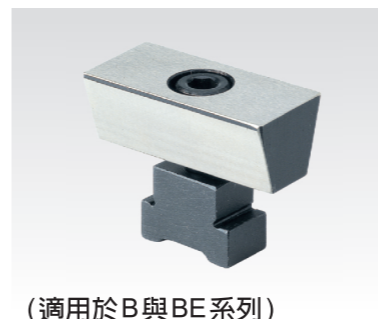
段差固定鉗口組 Step fixed jaw-heavy duty



型 式	A	B	C	D	E	F	kg
SVF-BS01-502	50	44	25	30	12.5	2	0.5
SVF-BS01-505						5	
SVF-BS01-722	72	65	40	44	21.5	2	1.8
SVF-BS01-725						5	
SVF-BS01-1002	100	70	43	64	22.0	2	2.6
SVF-BS01-1005						5	

(適用於B與C系列)

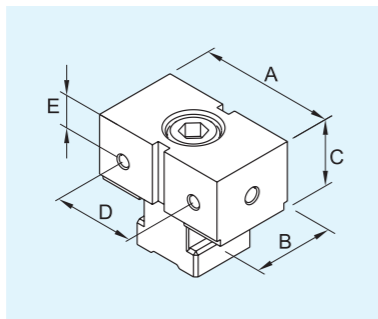
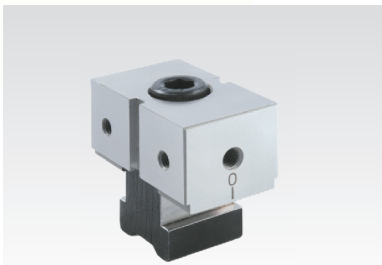
楔型塊組 Moveable wedge



型 式	A	B	C	kg
SVF-B02-50	50	22.5	18.0	0.2
SVF-B02-72	72	35.0	29.0	0.6
SVF-B02-100	100	45.0	32.9	1.3

(適用於B與BE系列)

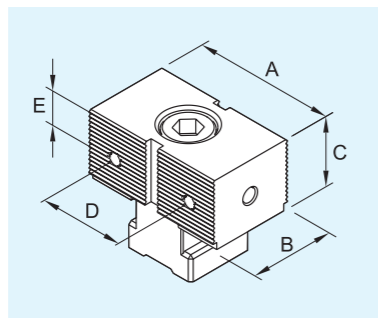
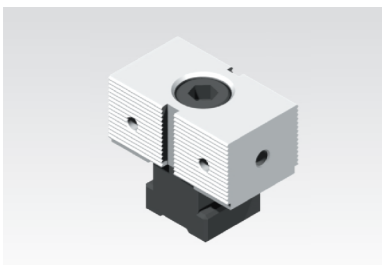
固定鉗口組 Fixed jaw-standard duty



型 式	A	B	C	D	E	kg
SVF-B03-50	50	30	25	30	12.5	0.4
SVF-B03-72	72	40	40	44	21.5	1.1
SVF-B03-100	100	44	43	64	22.0	1.7

(適用於B與BE系列)

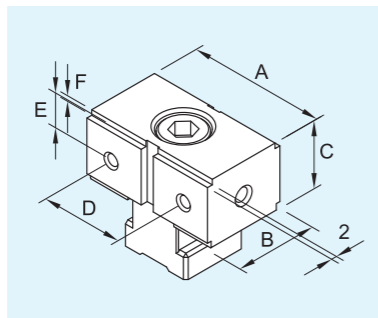
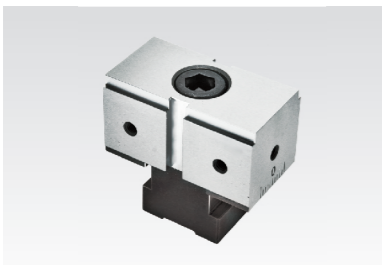
齒面固定鉗口組 Serrated fixed jaw-standard duty



型 式	A	B	C	D	E	kg
SVF-BG03-50	50	30	25	30	12.5	0.4
SVF-BG03-72	72	40	40	44	21.5	1.1
SVF-BG03-100	100	44	43	64	22.0	1.7

(適用於B與BE系列)

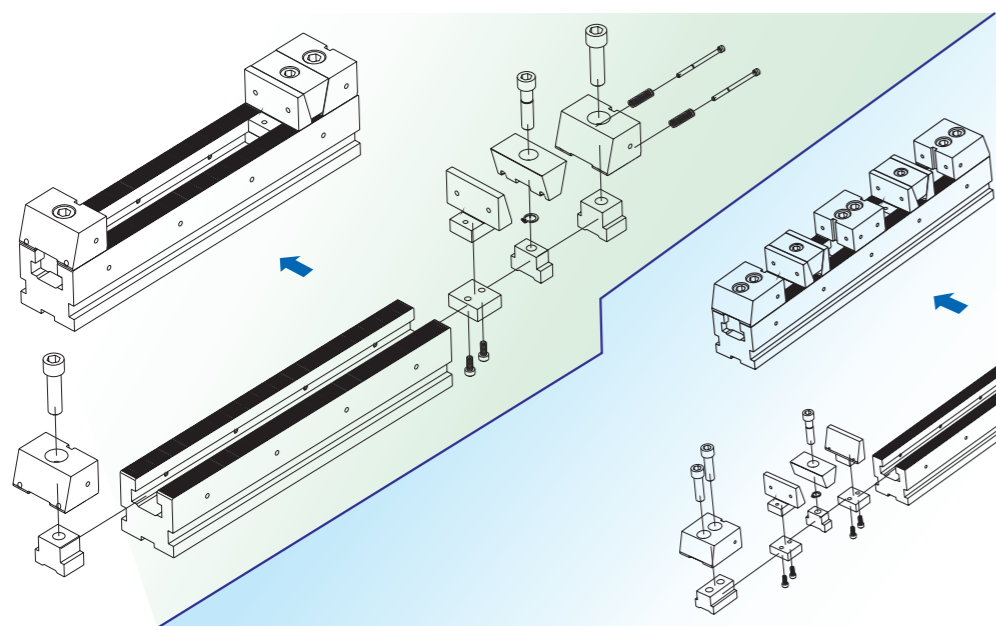
段差固定鉗口組 Step fixed jaw-standard duty



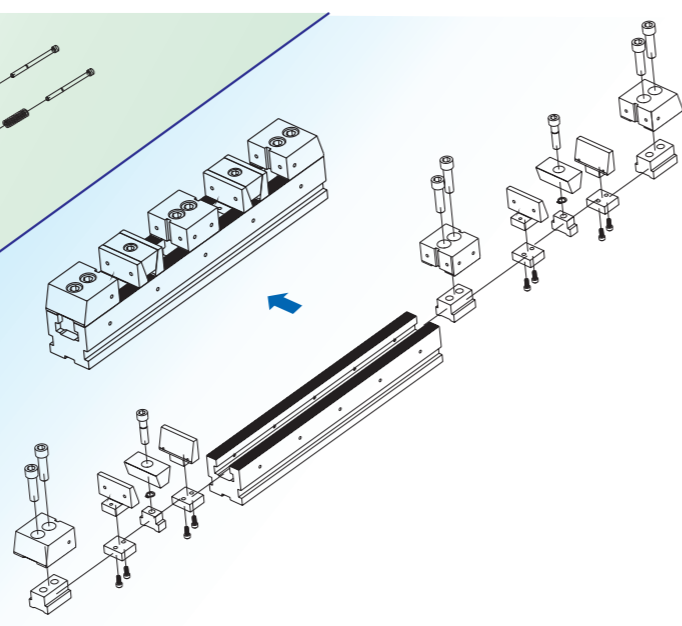
型 式	A	B	C	D	E	F	kg
SVF-BS03-502	50	30	25	30	12.5	2	0.4
SVF-BS03-505						5	
SVF-BS03-722	72	40	40	44	21.5	2	1.1
SVF-BS03-725						5	
SVF-BS03-1002	100	44	43	64	22.0	2	1.7
SVF-BS03-1005						5	

(適用於B與BE系列)

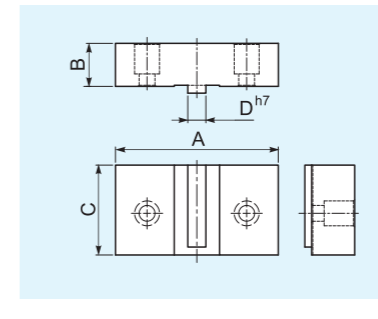
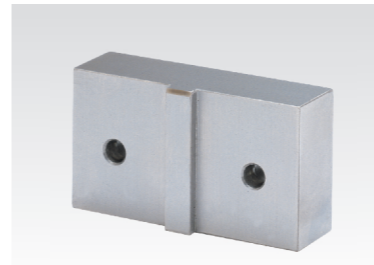
SVF-A 組裝示意圖



SVF-B 組裝示意圖

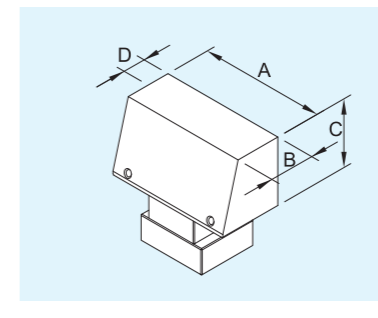
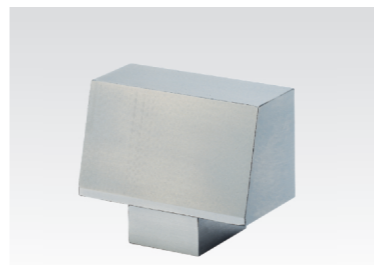


基準面軟爪 Fixed soft jaw



型 式	A	B	C	D	kg
SVF-S01-50	50	17	25	5	0.2
SVF-S01-50W	80	27			0.4
SVF-S01-72	72	19	40	8	0.4
SVF-S01-72W	115	30			1.1
SVF-S01-100	100	25	43	10	0.9
SVF-S01-100W	150	35			1.8

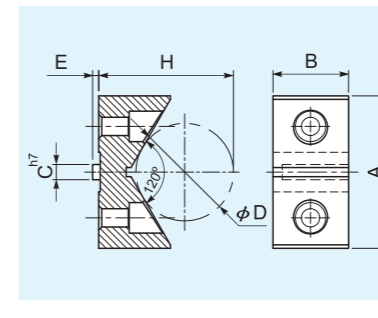
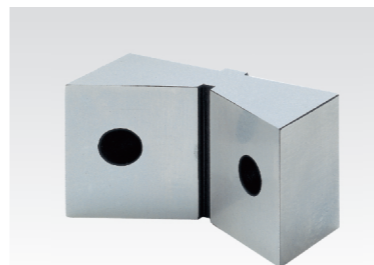
夾持面軟爪 Moveable soft jaw



型 式	A	B	C	D	kg
SVF-S02-50	50	21	24.5	13	0.3
SVF-S02-50W	80	34			0.7
SVF-S02-72	72	26	39.5	19	1.0
SVF-S02-72W	115	40			1.9
SVF-S02-100	100	35	42.5	25	2.0
SVF-S02-100W	150	50			3.2

D 尺寸為可能成型尺寸

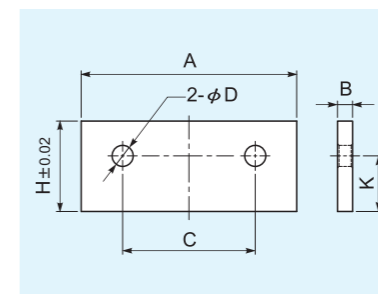
V型鉗口 Hardened V jaw



型 式	A	B	C	D
SVF-S03-50	50	25	5	42
SVF-S03-72	72	40	8	62
SVF-S03-100	100	43	10	62

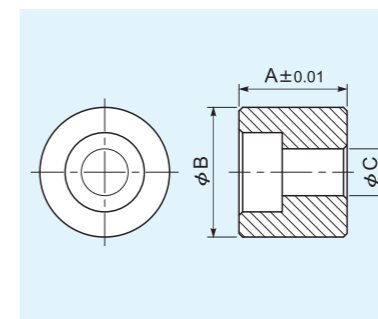
型 式	E	H	CLAMP (MAX)	kg
SVF-S03-50	2	54.98	φ 70	0.2
SVF-S03-72	3	82.45	φ 110	0.6
SVF-S03-100	4	90.24	φ 160	1.2

工件支持塊 Parallel



型 式	A	B	C	D	H	K	kg
SVF-S04-50-17	50	5		17			0.03
SVF-S04-50-20	49.5	5	30	6	20	12.3	0.04
SVF-S04-50-22							3
SVF-S04-72-25	72	5		25			0.07
SVF-S04-72-30	71.5	5	44	7	30	18.4	0.08
SVF-S04-72-35							5
SVF-S04-72-37	72	3		37			0.15
SVF-S04-100-29	100	8		29			0.18
SVF-S04-100-33	99.5	8	64	9	33	21.0	0.21
SVF-S04-100-38							8
SVF-S04-100-40	100	5		40			0.10

基準板用墊圈 Spacer - work piece stop plate



型 式	A	B	C	kg
SVF-S05-10	10			0.01
SVF-S05-15	15	18	6.5	0.02
SVF-S05-23	23			0.03
SVF-S05-100-15	15			0.03
SVF-S05-100-20	20	25	9.0	0.04
SVF-S05-100-25	25			0.05

(如需追加零件可單獨訂購)

BP

BPA

BC

CP

SU

PT

SVF

ALV

OK-
VISE

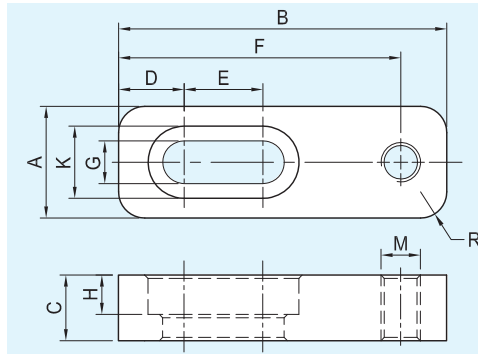
MITEE-
BITE

其他類

技術
資料

SVF 選購組立件

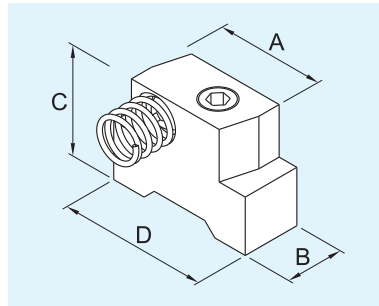
基準靠板 Work piece stop plate



型 式	A	B	C	D	E	F
SVF-S06-50	17	45	10	10.0	12	38
SVF-S06-72	17	50	10	10.0	12	43
SVF-S06-100	25	55	15	11.5	16	45

型 式	G	H	K	M	R	kg
SVF-S06-50	6.5	6.0	11	M6	4	0.03
SVF-S06-72	6.5	6.0	11	M6	4	0.04
SVF-S06-100	9.0	8.5	14	M8	5	0.14

止動滑塊組 Spring loaded trnut



型 式	A	B	C	D	kg
SVF-S07-50	19	10.2	19	25	0.04
SVF-S07-72	30	12.2	29	40	0.05
SVF-S07-100	45	14.0	29	56	0.05

(適用於B與BE系列)

T 型手動扳手桿 (SKD-T 1/2 L10)



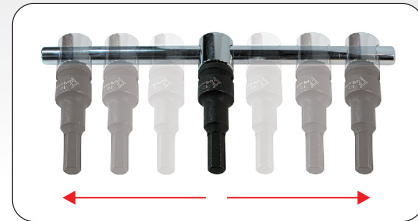
套筒



SKT-M10 (10mm)



SKT-M6 (6mm)



SVF-A & SVF-B & SVF-BE 標準配件

For	T 形螺帽		壓板		螺絲		定位梢		定位鍵		六角板手	
	型 式	數量	型 式	數量	型 式	數量	型 式	數量	型 式	數量	型 式	數量
50	PT06-1812	4 pcs	SVF-P01-50	4 pcs	CAP-M12-40L	比照孔數	PT11-1234	2 pcs	PT27-1810 CAP-M6-10L	2 pcs	SPN-M6HEX	1 pc
72	PT06-1816		SVF-P01-72		CAP-M16-50L		PT11-1642				SPN-M8HEX	1 pc
100	PT06-1816		SVF-P01-72		CAP-M16-50L		PT11-1642				SPN-M10HEX	1 pc
											SPN-M12HEX	1 pc
											SPN-M14HEX	1 pc