

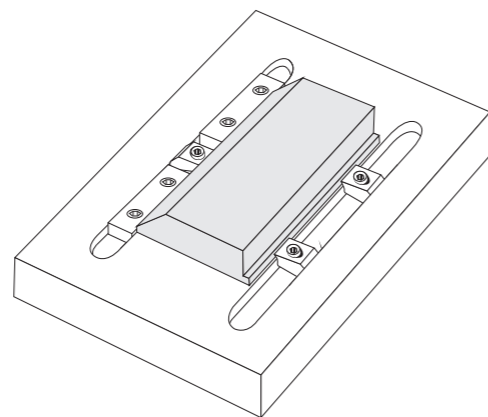
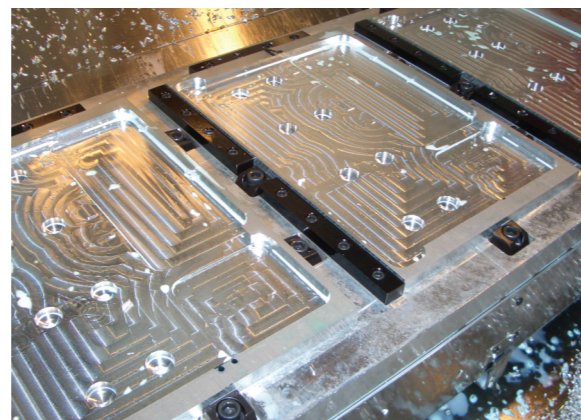
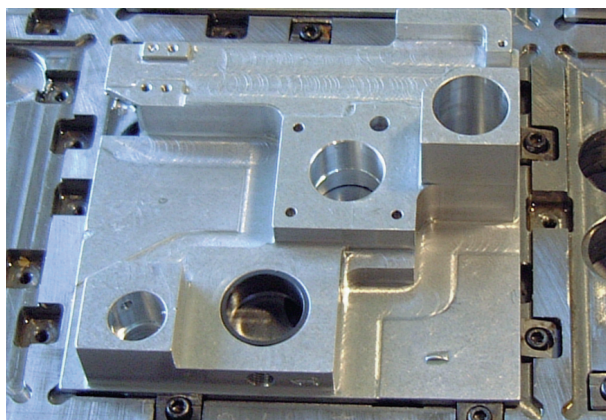


精巧型側向夾持件是革命性創新產品，具有垂直和水平的夾持力。考慮到此夾持件的尺寸，使用標準沉頭螺絲和O型環。精巧型側向夾持件有5種規格和三種形式，工具鋼銳面適用重切削，鈍面及黃銅則是防止夾損工件。

型式一：用工具鋼且經由熱處理製成，夾持面是銳面形狀，用於粗胚工件夾持。

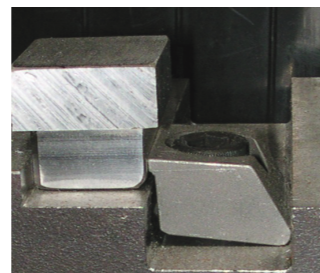
型式二：用工具鋼且經由熱處理製成，夾持面是平面形狀，用於一般工件夾持。

型式三：用銅製成，夾持面是平面形狀，用於一般軟材工件夾持，較不易刮傷工件。



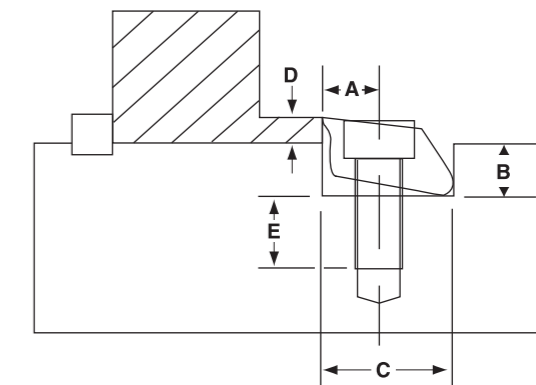
精巧型側向夾持件的特徵：

- 超低夾持面的設計
- 正向力的夾持
- 創新簡單與高品質的夾具
- 減少工序並能大幅度增加生產效率



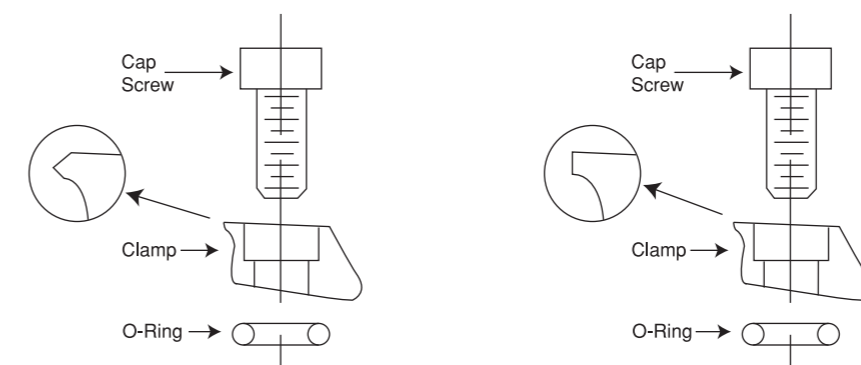
建立固定裝置其實很簡單：

1. 幫精巧型側向夾持件加工製造一個溝槽
2. 幫沉頭螺絲鑽孔並攻牙
3. 依下圖所示方式組裝夾持件
4. 如圖所示將夾持件放置適當的位置並將螺絲鬆開
5. 嵌入工件並鎖緊沉頭螺絲



型號	描述	A	B	C	D*	夾持寬度	螺絲尺寸	扭力矩 (N-m)	夾持力 (N)	TOTAL THROW	每包裝數
MIB-56000	工具鋼，銳面	3.81	3.55	9.52	1.90	9.52	M2.5	1.8	2800	0.190	8
MIB-56010	工具鋼，平面	3.81	3.55	9.52	1.90	9.52	M2.5	1.8	2800	0.190	8
MIB-56015	銅，平面	3.81	3.55	9.52	1.90	9.52	M2.5	.56	875	0.190	8
MIB-56020	工具鋼，銳面	5.08	4.75	12.70	2.54	12.70	M4	5.6	6600	0.406	8
MIB-56030	工具鋼，平面	5.08	4.75	12.70	2.54	12.70	M4	5.6	6600	0.406	8
MIB-56040	銅，平面	5.08	4.75	12.70	2.54	12.70	M4	2.8	1750	0.406	8
MIB-56050	工具鋼，銳面	7.62	7.11	19.05	3.81	19.05	M6	22.5	16000	0.610	6
MIB-56060	工具鋼，平面	7.62	7.11	19.05	3.81	19.05	M6	22.5	16000	0.610	6
MIB-56065	銅，平面	7.62	7.11	19.05	3.81	19.05	M6	5.6	4200	0.610	6
MIB-56070	工具鋼，銳面	10.16	11.43	25.40	6.35	25.40	M10	40.6	26000	1.270	4
MIB-56075	工具鋼，平面	10.16	11.43	25.40	6.35	25.40	M10	40.6	26000	1.270	4
MIB-56080	工具鋼，銳面	15.24	16.26	38.10	9.52	38.10	M12	200.0	37500	1.900	2
MIB-56085	工具鋼，平面	15.24	16.26	38.10	9.52	38.10	M12	200.0	37500	1.900	2

D：建議最小的夾持高度



銳面與平面兩種型式的工具鋼夾持件產生相同的夾持力。然而不同的地方在於銳面夾持件會咬入工件內，平面夾持件則是一般的夾持。

