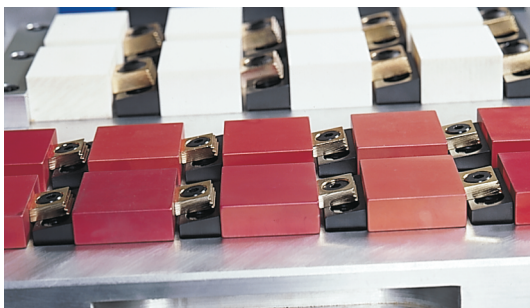
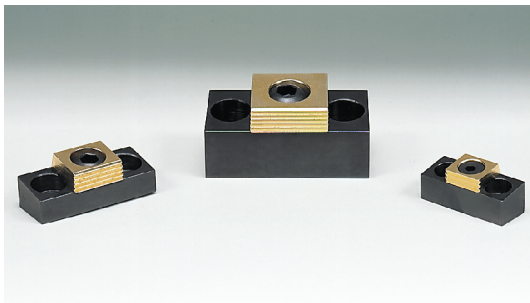


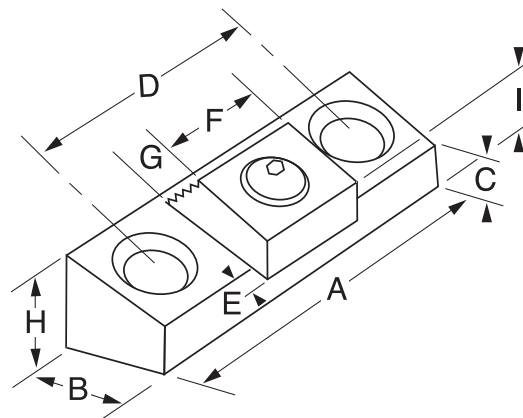


## 側向偏心夾持件

### Compact Toe Clamps



當使用在僅有狹小空間的固定裝置時，此側向偏心夾持件提供正向下力。工件可被串連夾持，以使用夾持件背面來設置新的工件。硬鋼夾持件同時具有平面及齒面。夾持件的高度可藉由加工來調整。



型號	A	B	C	D	E	F	G	H	凸輪螺絲	總夾持距離	螺柱規格	扭力矩	夾持力
MIB-54110	43.2	19.0	12.7	25.4	2.3	19.0	6.4	15.75	50368	1.6	M8	28.00	8900
MIB-54112	54.0	25.4	11.4	33.5	2.8	25.4	9.7	15.75	50372	2.0	M10	88.00	17800
MIB-54116	75.0	38.1	25.2	50.8	3.3	38.1	12.7	31.75	50374	2.5	M12	135.00	26700

E：間距需介於夾持件基部前端和工件之間。