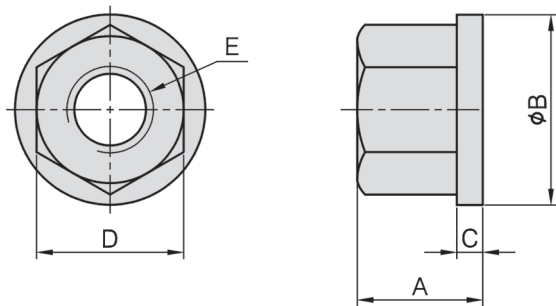


# PT04

## 法蘭螺帽 FLANGE NUT



- 材質：S45C
- 熱處理：HRC 30°~35°
- 表面：染黑處理

MODEL NO.	A	B	C	D	E	kg
PT04-0812	9	17	3	12	M 8	0.010
PT04-1017	13	22	3	17	M10	0.020
PT04-1219	17	28	4	19	M12	0.040
PT04-1422	17	28	4	22	M14	0.040
PT04-1624	20	32	5	24	M16	0.060
PT04-1827	20	35	5	27	M18	0.070
PT04-2030	25	40	6	30	M20	0.110
PT04-2232	28	45	6	32	M22	0.150
PT04-2436	28	47	6	36	M24	0.185

SVF

ALV

OK-  
VISE

MITEE-  
BITE

JER-  
GENS

其他類

技術  
資料