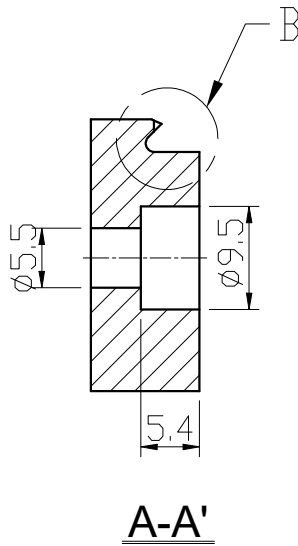
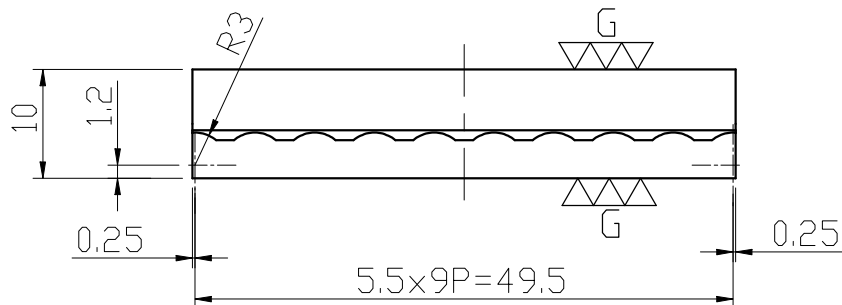
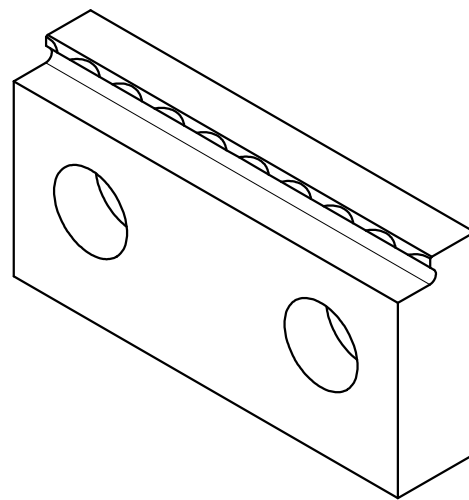
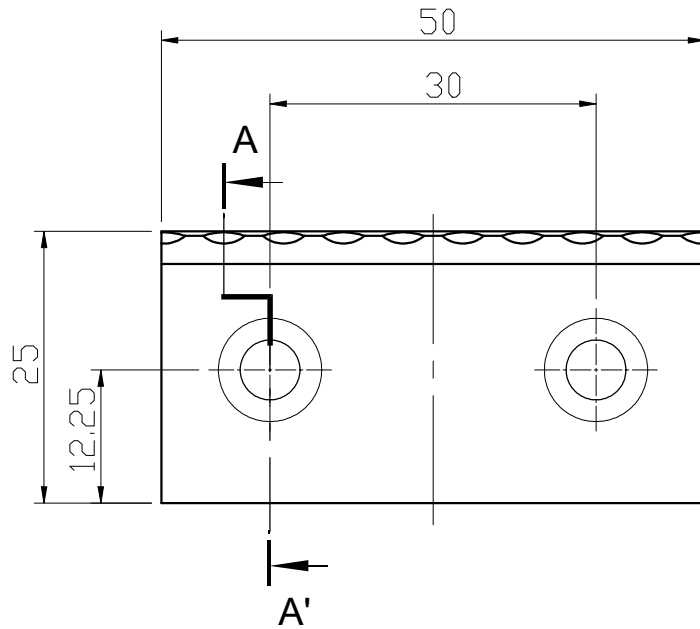


詳圖 B



A-A'



* 未標註 邊線/圓孔 倒角 C0.5

一般公差\基準尺寸區分 (單位 mm)							舊圖號	訂正	修訂	日期	原因			
範圍	0.5-3	3-6	6-30	30-120	120-400	400-1000	淨重	材質	熱處理	HRC 56°~60°	種類	研磨後染黑		
長度尺寸公差	±0.1	±0.1	±0.2	±0.3	±0.5	±0.8	繪圖	陳圓	核對	核准	比例	1/1		
倒角尺寸公差	±0.2	±0.5					±1	日期	2021.10.18		張數	1/1		
真直度	⊥	直角度	○	真圓度	⊕	位置度	昱暉工業股份有限公司 LEAVE INDUSTRIAL CO., LTD.	品名					齒面鉗口	
平面度	≡	對稱度	◎	同心度	∩	面的輪廓度		圖號					SVF-S09-50-3	
平行度	//	傾斜度	∠	圓筒度	⌒	線的輪廓度								