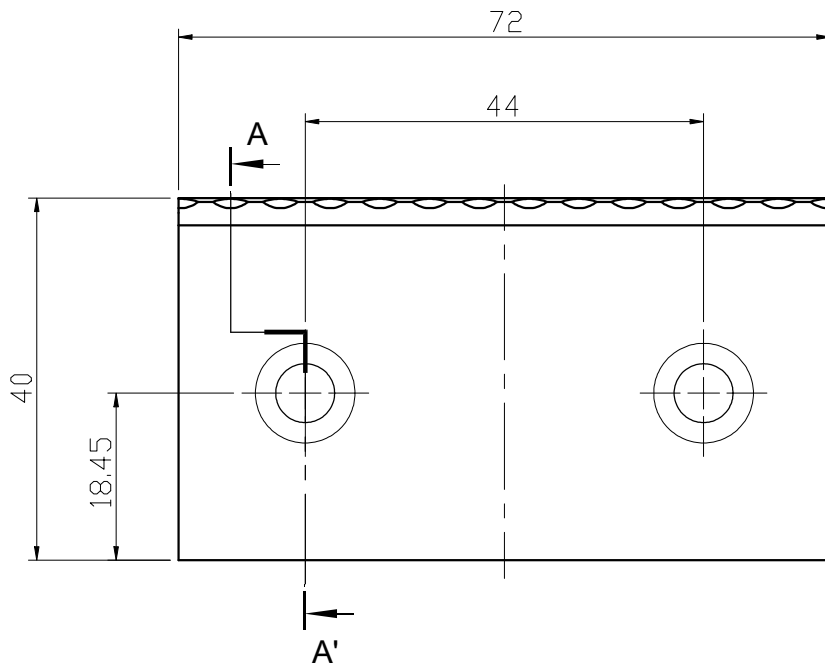
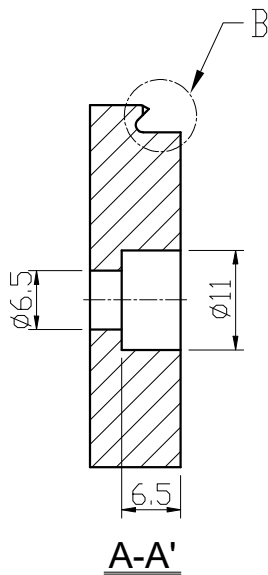
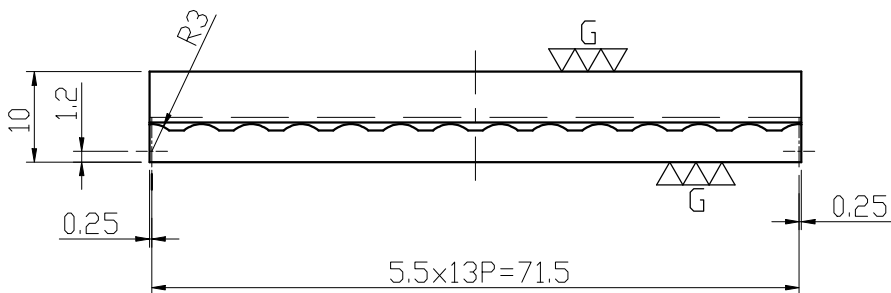
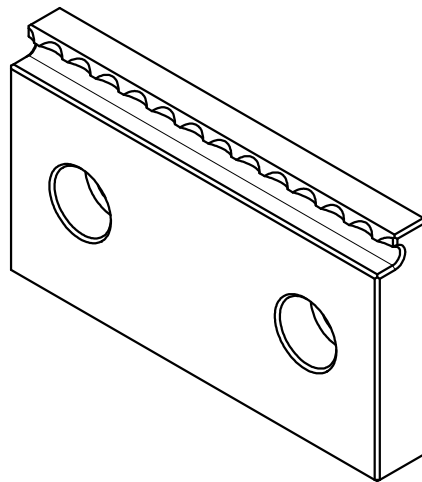
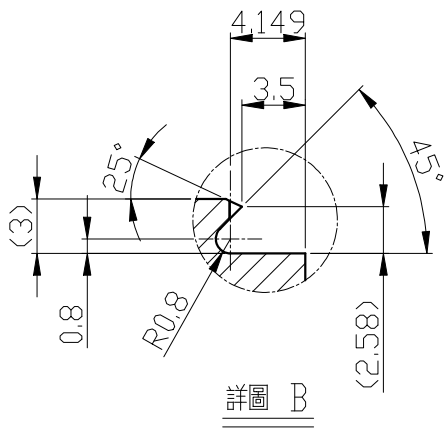


A  
B  
C  
D  
E  
F  
G  
H  
I  
J  
K  
L  
M  
N  
O  
P  
Q  
R  
S  
T  
U  
V  
W  
X  
Y  
Z

A  
B  
C  
D  
E  
F  
G  
H  
I  
J  
K  
L  
M  
N  
O  
P  
Q  
R  
S  
T  
U  
V  
W  
X  
Y  
Z



\* 未標註 邊線/圓孔 倒角 C0.5

一般公差\基準尺寸區分 (單位 mm)							舊圖號	訂正	修訂	日期	原因			
範圍	0.5-3	3-6	6-30	30-120	120-400	400-1000	淨重	材質	熱處理	HRC 56°~60°	種類	研磨後染黑		
長度尺寸公差	±0.1	±0.1	±0.2	±0.3	±0.5	±0.8	繪圖	陳圓	核對	核准	比例	1/1		
倒角尺寸公差	±0.2	±0.5					±1	日期	2021.10.15	張數	1/1	版本	B	
真直度	⊥	直角度	○	真圓度	⊕	位置度	昱暉工業股份有限公司 LEAVE INDUSTRIAL CO., LTD.					品名	齒面鉗口	
平面度	≡	對稱度	◎	同心度	∩	面的輪廓度						圖號	SVF-S09-72-3	
平行度	//	傾斜度	∩	圓筒度	∩	線的輪廓度								